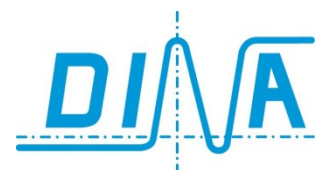


# DNSR-2R

## Original Betriebsanleitung Original Instruction Manual






wir sind sicherheit.  
we are safety



Inhaltsverzeichnis		Contents	
Bestimmungsgemäße Verwendung:	4	Intended purpose:	4
Zertifizierungsdaten	4	Certificate data	4
Sicherheitsbestimmungen	5	Safety regulations	5
Wichtiger Hinweis und Validierung	5	Important notes and validation	5
Verwendung 33SR02 / 33SR03, 33SR04	6	Usage 33SR02 / 33SR03, 33SR04	6
Funktionsart 1	6	Function mode 1	6
Funktionsart 2	6	Function mode 2	6
Funktionsart 3	7	Function mode 3	7
Funktionsart 4	7	Function mode 4	7
Funktionsdiagramme und Schemas	7	Function diagram and schematic	7
Schaltzustandsanzeige	7	Switching status display	7
Funktionsart 4A bei ID-No.: 33SR10, 33SR11, 33SR12	8	Function mode 4A using ID-No.: 33SR10, 33SR11, 33SR12	8
Funktionsdiagramme und Schemas	8	Function diagram und schematic	8
Schaltzustandsanzeige	8	Switching status display	8
Technische Daten	9	Technical data	10
Kontaktlebensdauer	10	Contact life	10
Abmessungen	11	Dimension	11

Bestimmungsgemäße Verwendung	Intended purpose
<p>Prüfgrundlage:</p> <ul style="list-style-type: none"> <li>• EN 55011: 2009+A1: 2010, EN 61326-1: 2006-05 (Klasse B): Elektrische Mess-, Steuer-, Regel- und Laborgeräte – EMV-Anforderungen</li> <li>• DIN EN 60947-5-1: Niederspannungsschaltgeräte-Teil 5-1: Steuergeräte und Schaltelemente; Elektromechanische Steuergeräte</li> <li>• ISO EN 13849-1: Sicherheit von Maschinen – Sicherheits-bezogene Teile von Steuerungen Teil 1, Funktionsart 1, 2 und 3: Kategorie 3, PLd, Funktionsart 4, 4A: Kategorie 1, PLc</li> <li>• DIN EN ISO 13849-2: Sicherheitsbezogene Teile von Steuerungen Teil 2: Validierung</li> <li>• GS-ET-20: Zusatzanforderungen für die Prüfung und Zertifizierung von Sicherheitsschaltgeräten"</li> </ul>	<p>Testing based on:</p> <ul style="list-style-type: none"> <li>• EN 55011: 2009+A1: 2010, EN 61326-1: 2006-05 (class B): electrical measuring, control, rule and laboratorial equipment-EMC-requirements</li> <li>• DIN EN 60947-5-1: Low-voltage switch gear and control gear; part 5.1: control circuit devises and switching elements - electromechanical control circuit devices</li> <li>• DIN EN ISO 13849-1: Safety-related parts of control systems; Part 1: General principles for design functional mode 1, 2 and 3: category 3, PLd, function mode 4 and 4A: category 1, PLc</li> <li>• DIN EN ISO 13849-2: Safety-related parts of control systems; Part 2: Validation</li> <li>• GS-ET-20: supplementary requirements for testing and certification of safety switchgear</li> </ul>

 ET 16096 Sicherheit geprüft tested safety 	 US LISTED IND.CONT.EQ 1ZD7 File E227037 Gerät ist nicht zugelassen als Sicherheitsgerät nach UL 508 Device is not evaluated as safety device under UL 508	Zertifizierungsdaten Funktionsart 1 bis 3 MTTFd: 98 Jahre SFF ≥ 93% CCF: 75 Punkte PFHd: 4.3 x 10 <sup>-8</sup> / PLd Funktionsart 4/ 4A MTTFd: 98 Jahre SFF: 0% / PLc	Certificate data Function mode 1 to 3 MTTFd: 98 years SFF ≥ 93% CCF: 75 points PFHd: 4.3 x 10 <sup>-8</sup> / PLd Function mode 4/ 4A MTTFd: 98 years SFF: 0% / PLc

Zertifizierung durch den Fachausschuss für Elektrotechnik, Prüf- und Zertifizierungsstelle Köln, Europäisch notifizierte Stelle - Kenn-Nummer 0340, EG Baumusterprüfungsbescheinigung (DGUV Test: : ET 16095 vom 04.07.2016)	Certificated by: (Fachausschuss für Elektrotechnik, Prüf- und Zertifizierungsstelle Köln) European notified institution, Identification-number 0340, EC-Type Test certificate (DGUV Test: : ET 16095 from 04.07.2016)
EMV-Richtlinie bescheinigt durch ELMAC GmbH Bondorf, Reg. Nr.: DAT-P-206/05-00	EMC-directive certificated by "ELMAC GmbH Bondorf", Reg. No.: DAT-P-206/05-00
QM System zertifiziert nach DIN EN ISO 9001:2015 durch DQS, Frankfurt, Reg.-Nr.:67542-01	QM System certificated according to DIN EN ISO 9001:2015 by "DQS, Frankfurt", Reg.-No.: 67542 QM08

Bevollmächtigter für die Zusammenstellung der technischen Unterlagen: Dirar Najib, Geschäftsführer Esslinger Str. 84, 72649 Wolfschlugen Wolfschlugen, den 15.08.2016	Authorized person for the compilation of the technical documentations: Dirar Najib, CEO Esslinger Str. 84, D 72649 Wolfschlugen Wolfschlugen, 2016-08-15
---	--

Zertifikat und EU Konformitätserklärung Siehe www.dina.de	Certificate and declaration of conformity See www.dina.de
--	--

<p><b>Sicherheitsbestimmungen</b></p> <ul style="list-style-type: none"> <li>• Das Gerät darf nur von einer Elektrofachkraft oder unterwiesenen Personen installiert und in Betrieb genommen werden, die mit dieser Betriebsanleitung und den geltenden Vorschriften über Arbeitssicherheit und Unfallverhütung vertraut sind.</li> <li>• Beachten Sie die VDE- sowie die örtlichen Vorschriften, insbesondere hinsichtlich der Schutzmaßnahmen.</li> <li>• Halten Sie beim Transport, der Lagerung und im Betrieb die Bedingungen nach EN 60068-2-6, 04/95 ein.</li> <li>• Werden die Vorschriften nicht beachtet, kann Tod, schwere Körperverletzungen oder hoher Sachschaden die Folge sein.</li> <li>• Bei Not-Halt Anwendungen muss der automatische Wiederanlauf der Maschine verhindert werden.</li> <li>• Durch eigenmächtige Umbauten erlischt jegliche Gewährleistung. Es können dadurch Gefahren entstehen, die zu hohen Sachschaden, schweren Verletzungen oder sogar zum Tod führen.</li> <li>• Montieren Sie das Gerät in einen Schaltschrank; Staub und Feuchtigkeit können sonst zu Beeinträchtigungen der Funktionen führen. Der Einbau in einem Schaltschrank ist zwingend.</li> <li>• Sorgen Sie an allen Ausgangskontakten bei kapazitiven und induktiven Lasten für eine ausreichende Schutzbeschaltung.</li> <li>• Das Gerät ist unter Berücksichtigung der nach DIN EN 50274, VDE 0660-514 geforderten Abstände einzubauen.</li> <li>• Während des Betriebes stehen Schaltgeräte unter gefährlicher Spannung. Schutzabdeckungen dürfen nicht entfernt werden.</li> <li>• Wechseln Sie das Gerät aus nach dem ersten Fehlerfall und entsorgen Sie es sachgerecht nach Ablauf der Lebensdauer!</li> <li>• Bewahren Sie diese Produktinformation auf!</li> </ul>	<p><b>Safety regulations</b></p> <ul style="list-style-type: none"> <li>• The unit may only be installed and operated by those who are qualified electrical engineers or have received sufficient training and are familiar with both these instructions and the current regulations for safety at work and accident prevention.</li> <li>• Follow VDE, EN as well as local regulations especially as regards preventative measures!</li> <li>• Transport, storage and operating conditions should all stick to EN 60068-2-1, 2-2.</li> <li>• Ignoring the safety regulations can lead to death, serious injury or cause considerable damage!</li> <li>• In emergency stop applications must ensure that the machine cannot start up again automatically!</li> <li>• Any guarantee is void following unauthorised modifications. This can lead to death, serious injury or cause considerable damage!</li> <li>• The unit should be mounted in a cabinet with a protection class of IP54. Otherwise dampness and dust could lead to functional impairment. The installation in a control cabinet is imperative.</li> <li>• Adequate fuse protection must be provided on all output contacts especially with capacitive and inductive loads.</li> <li>• The unit must be installed following the specification of DIN EN 50274, VDE 0660-514 regarding the required distances.</li> <li>• During operation, parts of the electronic switchgear carry high voltage. The protective covers must not be removed.</li> <li>• The device must be replaced after the first malfunction and properly disposed after reaches the end of it service life.</li> <li>• Keep the operating instructions!</li> </ul>
--	--

<p><b>Wichtiger Hinweis und Validierung</b></p> <ul style="list-style-type: none"> <li>• Das hier beschriebene Produkt wurde entwickelt, um als Teil eines Gesamtsystems sicherheitsgerichtete Funktionen zu übernehmen.</li> <li>• Das Gesamtsystem wird durch Sensoren, Auswerte-, Melde-einheiten sowie Konzepte für sichere Abschaltungen gebildet.</li> <li>• Es liegt im Verantwortungsbereich des Herstellers einer Anlage oder Maschine die korrekte Gesamtfunktion sicherzustellen.</li> <li>• Der Hersteller der Anlage/Maschine ist verpflichtet, die Wirksamkeit des implementierten Sicherheitskonzepts innerhalb des Gesamtsystems zu prüfen und zu dokumentieren.</li> <li>• Dieser Nachweis ist nach jeglicher Modifikation am Sicherheitskonzept bzw. Sicherheitsparametern erneut zu erbringen.</li> <li>• DINA Elektronik GmbH ist nicht in der Lage, alle Eigenschaften eines Gesamtsystems, das nicht durch DINA konzipiert wurde, zu garantieren.</li> <li>• DINA Elektronik GmbH übernimmt auch keine Haftung für Empfehlungen, die durch die nachfolgende Beschreibung gegeben bzw. impliziert werden.</li> <li>• Auf Grund der nachfolgenden Beschreibung können keine neuen, über die allgemeinen Lieferbedingungen der DINA Elektronik GmbH hinausgehenden Garantie-, Gewährleistungs- oder Haftungsansprüche abgeleitet werden.</li> <li>• Zur Vermeidung von EMV-Störgrößen müssen die physikalischen Umgebungs- und Betriebsbedingungen am Einbauort des Produkts dem Abschnitt EMV der DIN EN 60204-1 entsprechen.</li> </ul>	<p><b>Important notes and validation</b></p> <ul style="list-style-type: none"> <li>• The product described here was developed to perform safety related functions as part of a complete system.</li> <li>• The complete system consists of sensors, evaluation and message units as well as concepts for safe shutdowns.</li> <li>• It is the responsibility of the manufacturer of a system or machine to ensure the proper overall function.</li> <li>• The manufacturer of the system is required to test and to document the effectiveness of the implemented safety concept within the complete system.</li> <li>• This verification is to be performed after every modification to the safety concept or to safety parameters.</li> <li>• DINA Elektronik is not in the position to guarantee the properties a complete system that was not designed by DINA.</li> <li>• DINA Elektronik GmbH also accepts no liability for recommendations that are given or implied by the following description.</li> <li>• No new guarantee, warranty or liability claims that extend beyond DINA's general delivery conditions can be derived on the basis of the following description.</li> <li>• To avoid EMC disturbances, the physical environmental and operating conditions at the installation location of the product must comply with section EMC of DIN EN 60204-1.</li> </ul>
--	---

**Verwendung 33SR02 / 33SR03/ 33SR04**

- Das Not-Halt Relais DNSR-2R ist vorgesehen zur Stilllegung von Bearbeitungsmaschinen beim Auftreten von Gefahren.
- Die Kontakte sind als NO ausgeführt.
- Die Kontakte 14, 24 und 24, 34 sind potentialgebunden an 24V DC, andere sind potenzialfrei.
- Sie sind so zu verwenden, dass die vorgesehene Not-Halt Funktion ausgeführt wird.
- DNSR-2R ist geeignet für Sicherheitskreisen nach VDE 0113 Teil 1.
- Abhängig von der DNSR-2R Version ist maximal Kategorie 3 / PLd nach DIN EN ISO 13849-1 zu erreichen.
- DNSR-2R ist in einem 22.5mm Kunststoffgehäuse zum Einbau auf einer 35mm Norm Hutschiene vorgesehen.
- Bei allen Betriebsarten wird die Zeit werkseitig eingestellt
- Ein- und Ausgänge werden auf Plausibilität geprüft.
- Ein Anschlussplan ist seitlich auf dem Gerät.

**Usage 33SR02 / 33SR03/ 33SR04**

- The emergency stop relay DNSR-2R is designated for the shutdown of machining centre in the event of danger.
- All contacts are NO.
- The contacts 14, 24 and 24, 34 are potential closed to 24V DC the others are potential free.
- They are used to cause the designated emergency stop function.
- DNSR-2R proper for safety circuit according to VDE 0113 part 1
- Depending of the version of DNSR-2R maximal category 3 / PLd according to DIN EN ISO 13849-1 can be reached.
- DNSR-2R is mounted in a 22.5 mm plastic housing to be installed on a 35mm standard rail.
- The time delay for all function modes is ex works adjusted.
- The In- and outputs are checked for plausibility.
- A connection plan is on the side of the unit.

Eigenschaften		Features	
33SR02 2 Diagnose Kontakte 1 Kontakt unverzögert 1 Kontakt rückfallverzögert Funktionsart 1 Kategorie 3, PLd	33SR03 2 Diagnose Kontakte 2 Kontakte rückfallverzögert Funktionsart 3 Kategorie 3, PLd	33SR02 2 diagnostics contacts 1 contacts undelayed 1 off delayed contact Functional mode 1 Category 3, PLd	33SR03 2 diagnostics contacts 2 off delayed contact Functional mode 3 Category 3, PLd

	Funktionsart 1	Functional mode 1
	<ul style="list-style-type: none"> <li>• Diese Funktion ist ein einkanaliger Not-Halt Kreis mit einem Start S12 und Quitt Kreis S34.</li> <li>• Beide Kreise werden über interne Spannung 15V an S11 und S33 angesteuert.</li> <li>• S11 ist geschaltet zu S12 und S33 zu S34 über Not-Halt und Quitt Taster.</li> <li>• Nach dem Abschalten von S34  schließen alle Kontakte.</li> <li>• Bei Unterbrechung von S12 schalten die Kontakte 24, 34 und 13-14 sofort ab.</li> <li>• Der Kontakt 47-48 öffnen rückfallverzögert.</li> <li>• Ein- und Ausgänge werden auf Plausibilität geprüft.</li> </ul>	<ul style="list-style-type: none"> <li>• This function is one channel emergency stop circuit with a start S12 and quit circuit S34.</li> <li>• Both circuits are controlled via an internal voltage 15V at S11 and S33.</li> <li>• S11 is switched on to S12 and S33 to S34 via the button emergency stop and quit.</li> <li>• After the switching off of S34  all contacts are immediately closed.</li> <li>• After the switching off of S12 the contacts 24, 34 and 13-14 open immediately.</li> <li>• The contact 47-48 will switch off delayed.</li> <li>• The In- and outputs are checked for plausibility.</li> </ul>

	Funktionsart 2	Functional mode 2
	<ul style="list-style-type: none"> <li>• 2 Start (S12, S22) und 2 Quitt Kreise (S34, S44) sind verfügbar.</li> <li>• Steuerung der Kreise erfolgt über interne Spannung 15V an S11, S33, 12V an S21, S43.</li> <li>• S11 ist geschaltet zu S12, S33 zu S34, S21 zu S22 und S43 zu S44 über Not-Halt und Quitt Taster.</li> <li>• Nach Abschalten von S34 und S44  schließen alle Kontakte sofort.</li> <li>• Wird S12 oder S12 und S22 getrennt, schalten die Kontakte 14 und 24 sofort ab.</li> <li>• 37-38 und 47-48 schalten rückfallverzögert ab.</li> </ul>	<ul style="list-style-type: none"> <li>• 2 start (S12, S22) und 2 quit circuits (S34, S44) are available.</li> <li>• The circuits control happens via internal voltage 15V at S11 and S33, 12V at S21 and S43.</li> <li>• S11 is switched on to S12, S33 to S34, S21 to S22 and S43 to S44 via emergency stop and quit button.</li> <li>• After switching off of S34, S44  all contacts close directly.</li> <li>• After the switching off of S12 or S12 and S22 the contacts 14 and 24 open immediately.</li> <li>• The contacts 37-38 and 47-48 switch off delayed.</li> </ul>

	<p><b>Funktionsart 3</b></p> <ul style="list-style-type: none"> <li>• 2 Start (S12, S22) und 1 Quitt Kreis (S34) sind verfügbar.</li> <li>• Die Kreise werden über interne Spannung 15V an S11 und S33, 12V an S21 angesteuert.</li> <li>• S11 ist geschaltet zu S12, S33 zu S34 und S21 zu S22 über den Not-Halt und Quitt Taster.</li> <li>• Nach dem Abschalten von S34  schließen alle Kontakte sofort.</li> <li>• Wird S12 oder S12 und S22 abgeschaltet, schalten die Kontakte 14 und 24 sofort ab.</li> <li>• Die Kontakte 37-38, 47-48 schalten rückfallverzögert ab.</li> <li>• Die Rückfallzeit wird intern eingestellt.</li> </ul> <p>Funktionsarten 1, 2 und 3: Kategorie 3, PLD</p>	<p><b>Functional mode 3</b></p> <ul style="list-style-type: none"> <li>• 2 start circuits (S12, S22) and one quit (S34) are available.</li> <li>• The circuits are controlled with internal voltage 15V at S11 and S33, 12V at S21.</li> <li>• S11 is switched on to S12, S33 to S34 and S21 to S22 via the emergency stop and button quit.</li> <li>• After switching off of S34  all contacts close directly.</li> <li>• After the switching off of S12 or S12 and S22 the contacts 14 and 24 open immediately.</li> <li>• The contacts 37-38 and 47-48 will switch off delayed.</li> <li>• The time is adjusted internal.</li> </ul> <p>Function modes 1, 2 and 3: category 3, PLD</p>
--	--	---

<p><b>Funktionsart 4</b></p> <ul style="list-style-type: none"> <li>• Diese Funktion hat 2 getrennte Steuerkreise jeweils mit einem Start S12 und Quitt S34 kreis bzw. S22, S44.</li> <li>• Die Kreise werden über interne Spannung 15V an S11 und S33, 12V an S21 und S43 angesteuert.</li> <li>• S11 ist zu S12, S33 zu S34, S21 zu S22 und S43 zu S44 über den Not-Halt und Quitt Taster geschaltet.</li> <li>• Nach dem Abschalten von S34  schließen die Kontakte 14 und 37-38 sofort.</li> <li>• Nach abschalten von S12 öffnet 14 sofort, 37-38 rückfallverzögert.</li> <li>• Nach Abschalten von S44  schließen 24 und 47-48.</li> <li>• 24 öffnet sofort und 47-48 rückfallverzögert, wenn S22 potentialfrei wird.</li> <li>• Funktionsart 4 erreicht die Kategorie 1, PLc</li> </ul>	<p><b>Functional mode 4</b></p> <ul style="list-style-type: none"> <li>• This function has 2 separate control circuits each with one start S12, S22 and one quit S34, S44 circuit.</li> <li>• The circuits are controlled with internal voltage 15V at S11 and S33, 12V at S21 and S43.</li> <li>• S11 is switched on to S12, S33 to S34, S21 to S22 and S43 to S44 via the emergency stop and quit button.</li> <li>• After switching off of S34  the contacts 14, 37-38 close directly.</li> <li>• After a switching off of S12, 14 open directly. 37-38 off delayed.</li> <li>• After a switching off of S44  24 and 47-48 close.</li> <li>• 24 open immediately after the switching off of S22. The contact 47-48 will switch off delayed.</li> <li>• Function mode 4 enables the category 1, PLc</li> </ul>
--	--

**Funktionsdiagramme und Schemas** / **Function diagrams and schematics**

<p>Betriebsart 1 Function mode 1</p>	<p>Schematic</p>	<p>Betriebsart 2 Function mode 2</p>	<p>Schematic</p>
<p>Betriebsart 3 Function mode 3</p>	<p>Schematic</p>	<p>Betriebsart 4 Function mode 4</p>	<p>Schematic</p>

<p><b>Schaltzustandsanzeige und Anmerkung</b></p> <ul style="list-style-type: none"> <li>• Betriebsspannung eingeschaltet: LED ON leuchtet.</li> <li>• Kreis 1 ist unterbrochen, Zeit läuft ab: LED K1 blinkt</li> <li>• Kreis 2 ist unterbrochen, Zeit läuft ab: LED K2 blinkt</li> <li>• K1, K2 leuchten bei richtiger Ansteuerung und aktiven Kontakten.</li> <li>• Zur Quittierung beide Start Kreise unterbrochen.</li> <li>• Beide Kreise innerhalb 1s aktiv oder offen sein.</li> </ul>	<p><b>Switching status display and remark</b></p> <ul style="list-style-type: none"> <li>• Power supply ON: LED ON illuminates</li> <li>• Circuit 1 is switching off time is running out: LED K1 is flashing</li> <li>• Circuit 2 is switching off time is running out: LED K2 is flashing</li> <li>• Both LED illuminate with proper input signal and closed contacts.</li> <li>• To quit both start circuits have to be switched off.</li> <li>• Both circuits have to be during 1s active or open.</li> </ul>
--	--

**Betriebsart 4A bei ID-No.: 33SR10, 33SR11, 33SR12 für**

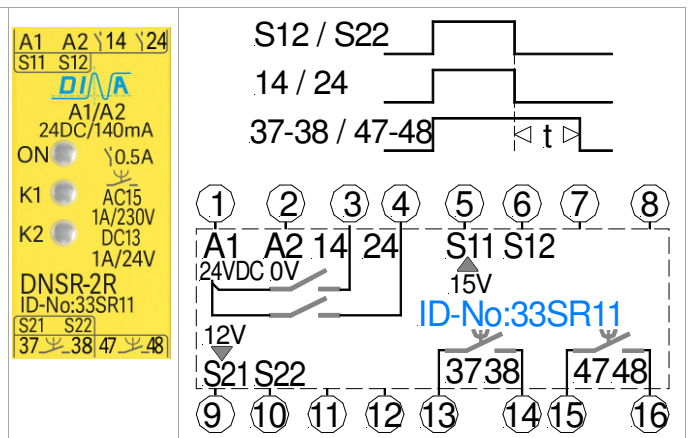
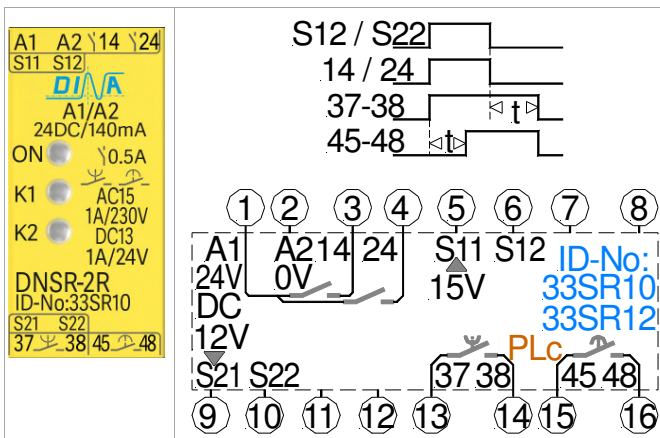
- Diese Betriebsart hat 2 getrennte Steuerkreise.
- Jeder Steuerkreis verfügt über einen Startkreis (S12) bzw. (S22).
- Ansteuerung der Kreise über interne 15V an S11 und 12V an S21.
- S11 ist zu S12; S21 zu S22 über Steuertasten geschaltet.
- ID-No. 33SR10: 37-38 und 45-48 (1.5s) Verzögerung
- ID-No. 33SR12: 37-28 (1.5s), 45-48 (50s) Verzögerung
- Wird S12 gegen S11 geschaltet, schließen die Kontakt 14 und 37-38.
- Der Kontakt 14 öffnet sofort; 37-38 rückfallverzögert, wenn S12 von S11 getrennt wird.
- Wird S22 zu S21 geschaltet, schließt der Kontakt 24 sofort und 45-48 anzugsverzögert.
- 24 und 45-48 öffnen sofort, wenn S22 von S21 getrennt wird.
- ID-No. 33SR11: 37/38 und 47/48 (15s) Rückfallzeit
- Wird S12 zu S11 geschaltet schließen die Kontakt 14 und 37-38 sofort.
- 14 öffnet sofort; 37-38 rückfallverzögert, wenn S12 von S11 getrennt wird.
- Wird S22 gegen S21 geschaltet schließen die Kontakt 24 und 47-48 sofort. 24 öffnet sofort;
- 47-48 rückfallverzögert, wenn S22 von S21 getrennt wird.

**Functional mode 4A with ID-No.: 33SR10, 33SR11, 33SR12**

- This function has 2 separate control circuits
- Each control circuit has one start circuit S12 respectively S22.
- The circuits are controlled via internal voltage 15V at S11, 12V at S21.
- S11 is switched on to S12, S21 to S22 via the control button.
- ID-No. 33SR10: 37-38 and 45-48 (1.5s) delay time
- ID-No. 33SR12: 37-28 (1.5s), 45-48 (50s) delay time
- After the switching on of S12 to S11 the contact 14 and 37-38 closed.
- After the switching off of S12 of S11 the contacts 14 opens directly; 37-38 is off delayed.
- After the switching on of S22 to S21 the contact 24 closed directly and 45-48 is ON delayed.
- After a switching off of S12 of S11 the contacts 24 and 45-48 open directly.
- ID-No. 33SR11: 37/38 and 47/48 (15s) OFF delayed
- After the switching on of S12 to S11 the contact 14 and 37-38 closed.
- After the switching off of S12 to S11 the contacts 14 opens directly; 37-38 is off delayed.
- After the switching on S22 to 12V the contact 24 and 47-48 closed directly.
- After the switching off S12 to S11 the contacts 24 open; 47-48 is off delayed.

**Funktionsdiagramme und Schemas für Funktionsart 4A**

**Function diagrams and schematics for function mode 4A**



**Schaltzustandsanzeige:**

ON: Betriebsspannung  
 K1: Kontakt 14, 37-38  
 K2: Kontakt 24, 45-48 bzw. 24, 47-48

**Switching status display**

ON: Power supply  
 K1: contact 14 and 37-38  
 K2: contact 24 and 45-48 respectively 24 and 47-48

Die Ausgangskontakte 14 und 24 sind Diagnose Kontakte für interne Fehler bzw. externe Ansteuerung mit einem ungeeignetem Potential.

The output contact 14 and 24 are diagnostics contacts for internal failure or an external control with inappropriate potential.

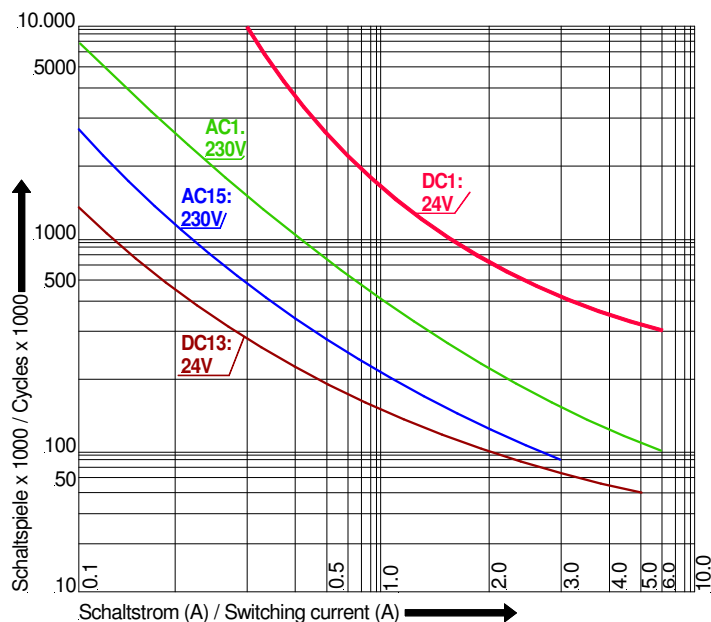


<b>Technische Daten</b>	Allgemeine technische Daten
Betriebsspannung	24VDC +/- 10%
Stromaufnahme	ca. 40mA in Ruhestellung, ca. 70mA in Wirkstellung
Sicherung	Intern PTC Sicherung 200mA
Betriebstemperatur / Lagertemperatur	-10°C bis +60°C / -40°C bis +80°C
Rüttelfestigkeit	Sinus 10–50 Hz, 0,35mm, 10 Zyklen, 1 Oktave /min
Maximaler Anschlussquerschnitt	1,5mm <sup>2</sup> mit Aderendhülsen
Anzugsmoment bei Schraubklemme	05-06 Nm
Anschlussdraht	60/75°C Kupfer
Gehäusematerial	Polyamid PA nicht verstärkt
Schutzart	Für Schaltschrankeinbau ≥ IP 54, Klemmen IP20
Technische Daten der Eingänge	
S12, S34	15V ± 0.5V intern an S11, S33 Prüfung gegen fremde Spannung
S22, S44	12V ± 0.5V intern an S21, S43 Prüfung gegen fremde Spannung
Technische Daten der Kontaktausgänge	ID-No.: 33SR02, 33SR03, 33SR10, 33SR11, 33SR12
Potentialgebundene Kontakte 14, 24 und 34 (NO)	minimal: 3mA, maximal: 0,5A aus Geräte Betriebsspannung
Potentialfreie Kontakte	Minimal: 10mA, maximal: 6A, Kontaktabsicherung 5A träge
Schaltvermögen nach IEC/EN 60947-4-1	AC1: 230V / 6A, DC1: 24V / 6A, 100 000 Schaltspiele
Nach IEC/EN 60947-5-1	AC15: 230V/ 3A, 70.000 Schaltspiele, DC13: 24V/ 4A, 40.000 Schaltspiele
Mechanische Lebensdauer	> 20 x 10 <sup>6</sup> Schaltspiele
Kontaktwerkstoff	AgNi10
Maximale Schaltspiele	360 Zyklen/h bei max. Schaltstrom AC15+ DC13
Ansprechzeit, Rückfallzeit	Typisch 10ms, Typisch 6ms
Technische Daten der Kontaktausgänge	ID-No.: 33SR20
Schaltstrom der Kontakte 15-16 und 25-26	Minimal 3mA, maximal 0.5A, Kontaktabsicherung 3A träge
Schaltvermögen 17-18, 27-28 nach IEC/EN 60947-4-1	AC1: 250V/3A, DC1: 30V/3A, 150.000 Schaltspiele, Kontaktabsicherung 3A träge
Schaltvermögen nach IEC/EN 60947-5-1	AC15: 250V/ 0.2A, DC13: 30V/ 0.2A, 1 000.000 Schaltspiele
Schaltvermögen nach IEC/EN 60947-5-1	AC15: 250V/ 1A, DC13: 30V/ 1A, 150.000 Schaltspiele
Mechanische Lebensdauer	> 20 x 10 <sup>6</sup> Schaltspiele
Ansprechzeit/ Rückfallzeit	Typisch 10ms / Typisch 6ms
Kontaktwerkstoff	AgNi10
Maximale Schaltspiele	360 Zyklen/h bei max. Schaltstrom AC15 + DC13
Bemessungsisolationsspannung	17-18 und 27-28: 250V AC, 15-16 und 25-26: 30V
Bemessungsisolationsspannung	250V AC, nicht für die Kontakte 14, 24, 34, 15-16 und 25-26
Stoßspannungsfestigkeit	
Verschmutzungsgrad 2	4KV, nicht für die Kontakte 14, 24, 34, 15-16 und 25-26

<b>Technical data</b>	General technical data
Power supply	24VDC +/- 10%
Current drain	ca. 40mA relay off, ca. 70mA relay on
Fuse	Internal PTC fuse 200mA
Operating temperature/ Storage temperature	-10°C to +60°C / 40°C to +80°C
Vibration resistance	Sin 10 – 50 Hz, 0,35mm, 10 cycles, 1 Octave /min
Maximal cable cross section	1,5 mm <sup>2</sup> with wire end sleeve
Tightening torque with screw terminal	0,5-06 Nm
Connection wire	60/75°C copper
Housing material	Polyamide PA non-reinforced
Protection class	Installation in a closed cabinet with ≥ IP54, terminals: IP20
Rated Isolation voltage	250V AC not for the contacts 14, 24, 34, 15-16 and 25-26
Technical data of inputs	
S12, S34	15V ± 0.5V, internal at S11, S33 test against other voltage
S22, S44	12V ± 0.5V, internal at S21, S43 test against other voltage
Technical data contact outputs	ID-No.: 33SR02, 33SR03, 33SR10, 33SR11, 33SR12
Contacts closed to power supply, 14, 24 and 34 (NO)	Minimal: 3mA, maximal: 0,5A from the power supply of the unit
Potential free contacts	Minimal: 10mA, maximal: 6A, contact fuse 5A slow
Switch current according to IEC/EN 60947-4-1	AC1: 230V / 6A, DC1: 24V / 6A, 100.000 cycles
According to IEC/EN 60947-5-1	AC15: 230V/ 3A, 70.000 cycles, DC13: 24V/ 4A, 40.000cycles
Mechanical life	> 20 x 10 <sup>6</sup> cycles
Contact material	AgNi10
Maximal cycles	360 cycles/h with maximal switching current AC15+ DC13
Reaction time / Drop out time	Typical 10ms / Typical 6ms
Technical data of the contact outputs	ID-No.: 33SR20
Switch current; contacts 15-16 and 25-26	Minimal 3mA, maximal 0.5A, fuse 3A slow
Switch current; contacts 17-18, 27-28 according to IEC/EN 60947-4-1	AC1: 250V/ 3A, DC1: 30V / 3A, 150.000 cycles
Switch current according to IEC/EN 60947-5-1	AC15: 250V/ 0.2A, DC13: 30V/ 0.2A, 1.000.000 cycles
Switch current according to IEC/EN 60947-5-1	AC15: 250V/ 1A, DC13: 30V/ 1A, 150.000 cycles
Mechanical life	> 20 x 10 <sup>6</sup> cycles
Reaction time / Drop out time	Typical 10ms / Typical 6ms
Maximal cycles	360 cycles/h with maximal switch current AC15 + DC13
Contact material	AgNi10
Bemessungsisolationsspannung	17-18 and 27-28: 250V AC, 15-16 and 25-26: 30V
Impulse withstand voltage pollution degree 2 environment	4KV, not for the contacts 14, 24, 34, 15-16 and 25-26

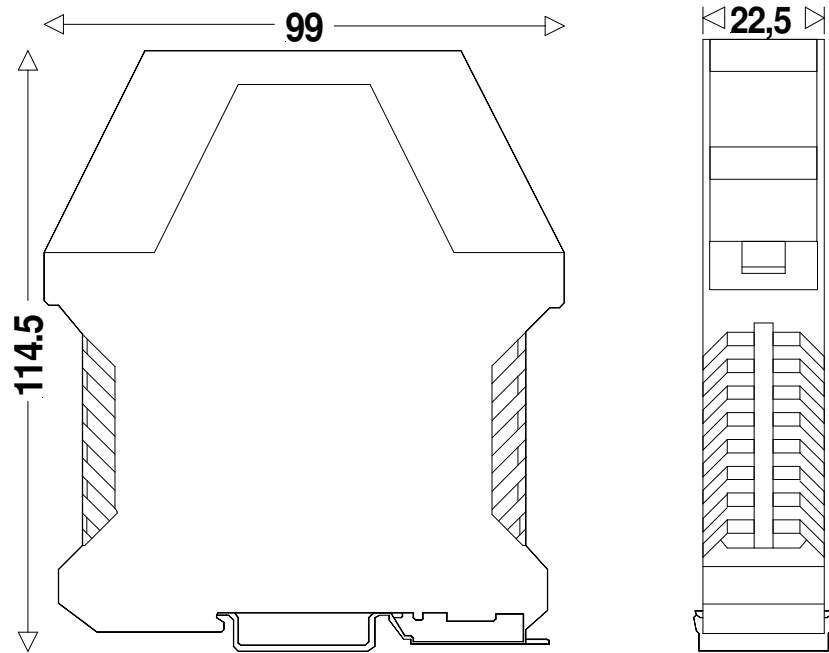
**Kontaktlebensdauer**

**Contact life**



Abmessungen

Dimension





DINA Elektronik GmbH  
Esslinger Str. 84  
D72649 Wolfschlugen  
Phone +49 7022 95170  
Fax +49 7022 9517-710  
[info@dina.de](mailto:info@dina.de)  
[www.dina.de](http://www.dina.de)