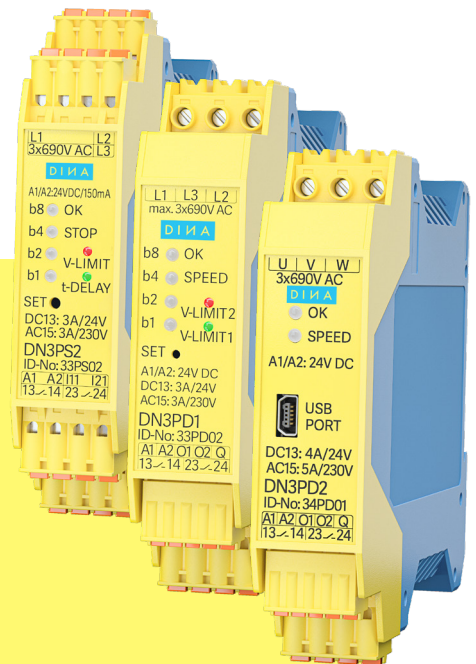


SAFEONE DN3P

Sensorlos, sorglos, sicher

Sichere Antriebsüberwachung
so einfach wie nie.



SAFEONE DN3P

Kurzbeschreibung

Unsere DN3P Produkte eignen sich für die sichere Überwachung von Drehzahl, Stillstand, Position und Drehrichtung, sowie der Überwachung eines Drehzahlbereichs – und das ganz ohne Messsystem/Encoder.

Im Vergleich zu herkömmlichen Lösungen der Antriebsüberwachung, sind weder Nährungsschalter noch Inkrementalgeber für die Messung des Betriebszustands nötig. Unsere innovativen Lösungen sind somit eine gute Wahl für die Nachrüstung bei Retrofits, sowie bei der Planung modernster Maschinen bis Performance Level e.

Der einfache Einbau und die benutzerfreundliche Parametrierung machen Sicherheit endlich spielend einfach. Nur noch schnell die essentiellsten Parameter konfigurieren, alles andere haben wir schon für Sie erledigt.

Ihre Vorteile auf einen Blick

EINFACH SPAREN

Kein Messsystem nötig heißt für Sie: weniger Bauteile, geringere Kosten, sowie schnellere Dokumentation und Validierung.

MACHEN SIE SICH UNABHÄNGIG

Anbieter- und systemunabhängig an alle dreiphasigen und einphasigen Motoren bis Performance Level e anwendbar.

PASST IN JEDEN SCHALTSCHRANK

Mit einer Baubreite von nur 22,5 mm.

INDIVIDUELL FÜR SIE ANGEPAST

Jedes SAFEONE kann präzise an Ihre Anwendung angepasst werden. Einstellbare Drehzahlgrenzen von 0 bis 1200 Hz.

EINFACHSTE KONFIGURATION

Modellabhängig über USB-Schnittstelle am PC oder direkt per SET-Taste.

PLUG & PLAY

Einfach und ohne große Vorkenntnisse in Betrieb nehmen. Auch die Integration in den Schaltplan ist denkbar einfach.

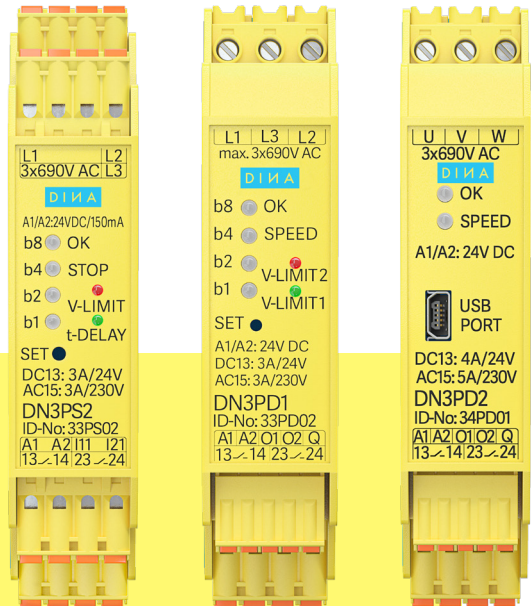
Anwendungsfelder

KOMPATIBILITÄT

- Dreiphasen-Motor mit Frequenzumrichter
- Einphasen-Wechselstrommotoren
- Motor mit Stern-Dreieck-Schaltung
- Servomotoren

BRANCHEN

- Holzbearbeitung
- Metallverarbeitung
- Baumaschinen
- Spindeln
- Zentrifugen
- u. v. a. m.



Technische Daten im Überblick

	DN3PD1	DN3PD2	DN3PS2
Baubreite	22,5 mm	22,5 mm	22,5 mm
Schaltleistung	bis zu 6 A	bis zu 6 A	bis zu 6 A
Ein- und Ausgänge	2 Relais Ausgänge (1 sicherer Kontakt) + 2 Diagnose Ausgänge	2 Relais Ausgänge (1 sicherer Kontakt) + 2 Diagnose Ausgänge	2 Relais Ausgänge (1 sicherer Kontakt) + 2 Diagnose Ausgänge
Anschlussklemmen	Federzugkraftklemmen, Schraubklemmen	Federzugkraftklemmen, Schraubklemmen	Federzugkraftklemmen

Projekterstellung			
Hardwareparametrierung	x		x
Softwareparametrierung		x	
Motion Monitoring			
	sensorlos	sensorlos	sensorlos
Diagnose und Visualisierung			
Hardware Diagnose / LED	x	x	x

Sicherheitsfunktionen			
Safe Operating Stop	x	x	x
Safe Torque OFF	x	x	x
Safe Speed Range	x	x	
Safe Speed Monitor		x	
Safe Limited Speed	x	x	
Safe Minimal Speed	x	x	
Betriebsarten Umschaltung			
Muting Funktion (bypass)			x

Wir freuen uns, von Ihnen zu hören!

The logo consists of the word "DINA" in white, uppercase, sans-serif font, centered within a solid blue rectangular background.

DINA

DINA Elektronik GmbH
Esslinger Str. 84
72649 Wolfschlugen
Telefon: + 49 7022 95 17-0

E-Mail: sales@dina.de
www.dina.de

